

■ Quicktop-Filter für Saugförderung

Die Neukonzeption der kompakten Hochleistungs-Filteranlage setzt neue Maßstäbe in der pneumatischen Förderung von Schüttgütern.

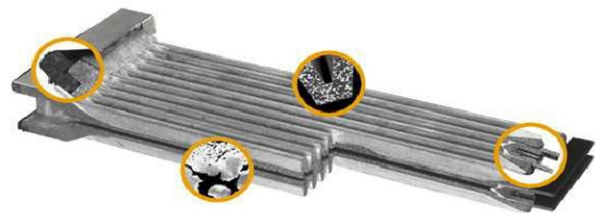
Charakteristische Merkmale

- ▶ Kompatibel zu bestehenden Systemen
- ▶ Komplette Einheit:
Abreinigung + Filter + Halterung
- ▶ Geeignet für Betriebsdrücke von -0,5 bar bis +0,3 bar
- ▶ Große Filterfläche auf kleinem Raum
- ▶ Abreinigungseinheit aus Edelstahl (Option)
- ▶ Filtereinsatz zum Umrüsten bestehender Anlagen
- ▶ Luftmenge bis 700 m³/h
(je nach Ausführung und Produkt)
- ▶ Leichtes Handling durch Schnellspannvorrichtung
- ▶ Hohe Oberflächenqualität
- ▶ Online-Abreinigung
- ▶ Leicht zu reinigen

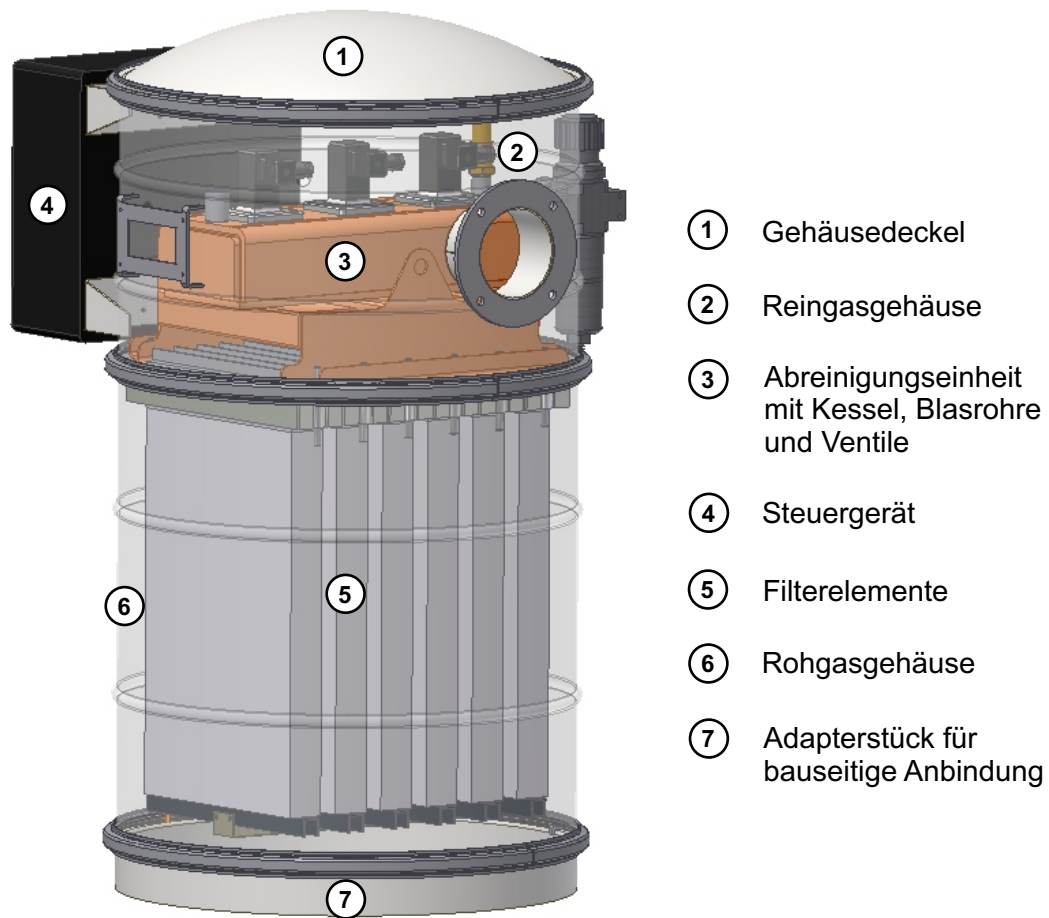


■ Der Herding® Sinterlamellenfilter als Herzstück der Anlage

- ▶ Reststaubgehalt < 0,2 mg/m³
- ▶ Optimales Abreinigungsverhalten
- ▶ Abwaschbar, recycelbar, regenerierbar
- ▶ PTFE-Beschichtung, dadurch konsequente Oberflächenfiltration
- ▶ Große relative Filterfläche
- ▶ Kompakter Starrkörper für abrasive und feinste Stäube
- ▶ Extrem hohe Standzeiten
- ▶ Antistatische, nicht aufladbare Ausführung möglich (Option)
- ▶ Faserfrei und kontaminationssicher



Quicktop-Filter für Saugförderung



- ① Gehäusedeckel
- ② Reingasgehäuse
- ③ Abreinigungseinheit mit Kessel, Blasrohre und Ventile
- ④ Steuergerät
- ⑤ Filterelemente
- ⑥ Rohgasgehäuse
- ⑦ Adapterstück für bauseitige Anbindung

Technische Daten

Typ	Filterfläche [m ²]	Filterelemente Anzahl [Stück]	Ventile Anzahl [Stück]	Einsatz AE mit Gehäuse [kg]
TOP 450 4/5	2,1	4	2	85
TOP 450 6/5	3,0	6	3	90
TOP 900 4/5	4,7	4	2	100
TOP 900 6/5	7,0	6	3	110

Herding GmbH Filtertechnik
 August-Borsig-Str. 3
 92224 Amberg
 Deutschland

Telefon: +49 9621 630-0
 Telefax: +49 9621 630-120
 E-Mail: info@herding.de
 Web: www.herding.de